

TRASDUTTORE POTENZIOMETRICO LINEARE A FILO

Trasduttore di posizione a filo lineare, idoneo alla misura di spostamenti lineari a bassa velocità.

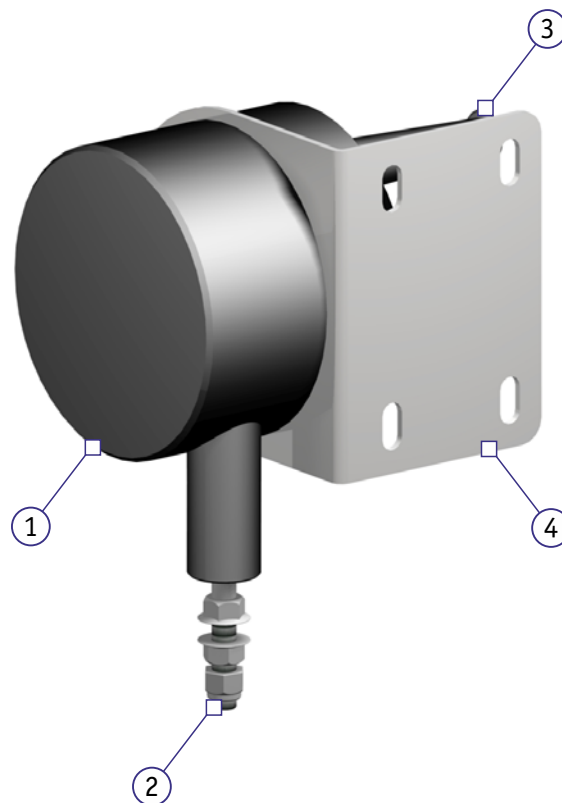
Lo spostamento lineare viene trasformato in una variazione di resistenza, grazie al sensore potenziometrico integrato. La precisione e l'affidabilità della rilevazione è garantita dall'alta qualità del trasduttore, che assicura una precisione del 5% dello spostamento massimo.

La lunghezza dello spostamento lineare può essere diversa in relazione al modello adottato.

Il principio di funzionamento si basa sullo svolgimento di una bobina di diametro noto e calibrato. Il potenziometro integrato nel trasduttore compie un giro ogni $n/10$ della lunghezza del filo.

CARATTERISTICHE TECNICHE

Range di misura:	0-1000 mm.
Cavo estensibile:	Aisi 304
Innesto terminale:	filettato maschio M5
Valore ohmico uscita:	10Kohm +/- 5%
Linearità potenziometro:	+/-0,25%
Numero di cicli operativo:	450.000
Max tensione ingresso:	24Vcc
Cavo uscita:	3 poli + schermo
Case trasduttore:	plastico / alluminio



- 1 - Corpo trasduttore potenziometrico
- 2 - Terminale estensibile
- 3 - Cavo elettrico connessione (standard 150 cm)
- 4 - Staffa fissaggio in AISI 304

Disegni Dimensionali

